



ZK-E9-C- ID

Control de personal mediante huella digital

DESCRIPCIÓN

El E9 es un equipo con tecnología de biométrica para el control de asistencias del personal con la posibilidad de operar de manera independiente y almacenar hasta 100000 eventos y 3000 huellas digitales. Esta información puede ser descargada a través de la red de su empresa o bien por una memoria USB. Cuenta con pantalla color TFT de 3.5", su velocidad de verificación es menor a 2 segundos, permite registrar los accesos mediante tres opciones: huella digital, tarjetas de aproximación y contraseña. Es ideal para pequeñas y medianas empresas.



Huellas



RFID



TCP / IP



Puerto Mini USB



Contraseña



Pantalla Color TFT

En Buenos Aires

Monroe 221 OF 101- Boulogne
Tel/Fax: (5411) 4735 7922
(1609) Buenos Aires - Arg.
ventasba@larconsia.com

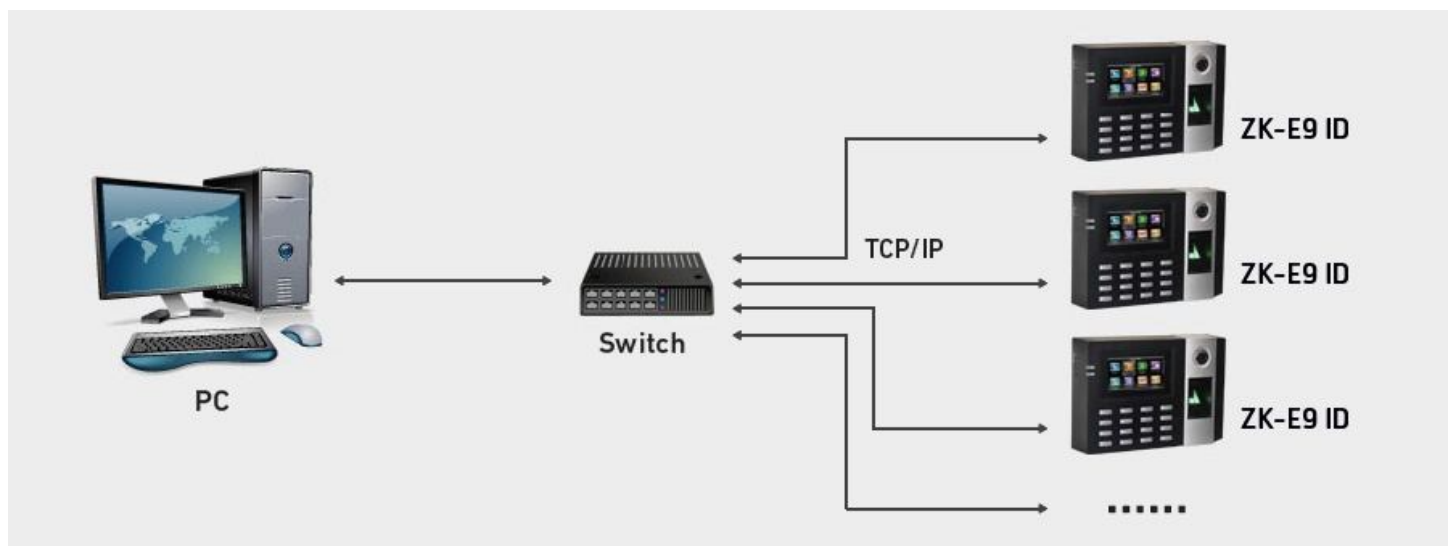
En Córdoba

Espora 2194
Tel/Fax: (54351) 4660701
(X5011AZF) Córdoba - Arg.
ventas@larconsia.com

ESPECIFICACIONES TÉCNICAS

Capacidad de Huellas		3000
Capacidad de Transacciones		100000
Pantalla	TFT Color de 3.5"	
Algoritmo	9.0 y 10.0	
Sensor	Óptico anti-ralladuras	
Velocidad de Verificación	Menor a 2 segundos	
Verificación y Registros	Mediante huella digital, tarjeta de proximidad y contraseña	
Métodos de Verificación	1 a N y 1 a 1	
Posibilidad de Error	Menor de 0.0001%	
Mensajes Auditivos	En español	
Comunicación	RS232/485, TCP/IP Y Mini USB Host/Client	
Soporta Tarjetas	EM Marin125 khz	
Funciones Estándar	Teclas de entrada y salida	
Temperatura Tolerable	0°C - 45°C	
Humedad Tolerable	20% - 80%	
Alimentación	5VDC 2A	
Dimensiones	190mm X 140mm x 57mm	
Software de Administración	Gratuito y en español	

DIAGRAMA DE CONEXIÓN



En Buenos Aires

Monroe 221 OF 101- Boulogne
Tel/Fax: (5411) 4735 7922
(1609) Buenos Aires - Arg.
ventasba@larconsia.com

En Córdoba

Espora 2194
Tel/Fax: (54351) 4660701
(X5011AZF) Córdoba - Arg.
ventas@larconsia.com